



Electrolux
PROFESSIONAL

**Modulaire bereidingsapparatuur
700XP Kookketel 60 lt, gas 14 kW,
indirect verwarmd, automatische vulling**

ARTIKEL _____

MODEL _____

NAAM _____

SIS _____

AIA _____



371270 (E7BSGHINFR)

**GAS KOOKKETEL 60 liter,
indirecte verwarming,
automatische mantelvulling,
drukschakelaar, 230v-50-1N**

warm of koud water vulling

* Aftap opening met aftapzeef en 1,5" roestvrijstalen aftapkraan met geïsoleerde valgreep

* 4 roestvrijstalen stelpoten, instelbaar 150 - 200 mm

* IPX4 waterdicht

Omschrijving

Product Nr.

- * Indirect gas verwarmde kookketel met 60 liter effectieve inhoud
- * Uitgevoerd met een drukschakelaar in de stoomgenerator; bij het bereiken van de optimale werkdruk worden de branders automatisch uitgeschakeld. Dit beperkt het afblazen van de stoomgenerator en daardoor het waterverbruik
- * Zelfdragende roestvrijstalen constructie, extra versterkt
- * 1,5 mm dik roestvrijstalen bovenblad met vlakke bovenranden voor een strakke verbinding met andere 700XP units
- * Ventilatie opening met afneembaar roestvrijstalen rooster
- * De metalen bedieningsknoppen zijn verdiept op het front geplaatst
- * Kookketel van 2 mm dik roestvrijstaal AISI304 met 2 mm dikke bodem van roestvrijstaal AISI316
- * Naadloos ingelaste kookketel met afgeronde hoeken en een dubbele stoommantel met een werkdruk van 0,5 bar (110°C)
- * Automatische watervulling van de dubbele mantel, met droogkookbeveiliging, overdrukventiel en handmatig ontluichtingsventiel
- * Gebalanceerd scharnierend enkelwandig deksel met koudgreep
- * Roestvrijstalen brander met waakvlam, piëzo ontsteking, thermokoppel vlambeveiliging, oververhitting beveiliging en traploze energie regeling
- * Waterinloop op het bovenblad met vulkraan voorzien van een magneetklep en een selectieknop op het front voor

Goedkeuring



Experience the Excellence
www.electroluxprofessional.com
benelux@electroluxprofessional.com

Uitvoering

- De aftappijp en aftapkraan zijn gemakkelijk schoon te maken.
- Ergonomische verhouding tussen diameter en hoogte van de kookketel, voor makkelijk roeren, ook van delicate producten.
- Met het handmatige ontluichtingsventiel kan tijdens de opwarmfase de lucht uit de dubbele mantel ontsnappen.
- De kookketel is geschikt voor het koken, blancheren of pochieren van allerlei producten.
- Ruime aftapkraan voor veilig en moeiteloos aftappen van het product.
- Geen overschrijding van de ingestelde temperatuur, snelle reactie.
- Het voedsel wordt gelijkmatig verwarmd via de bodem en de zijwanden van de kookketel met dubbele mantel, door een indirect verwarmingssysteem wat gebruik maakt van integraal opgewekte verzadigde stoom op een temperatuur van 110 °C.
- Een veiligheidsventiel voorkomt overdruk van de stoom in de dubbele mantel.
- Grote gladde oppervlakken voor makkelijke reiniging.
- Magneetklep voor het vullen met warm of koud water.
- Uitgevoerd met roestvrijstalen stelpoten, in hoogte verstelbaar van 860 tot 940 mm.
- Automatische watervulling van de dubbele mantel bij bereiken van het minimum niveau.
- Kookketel en deksel van roestvrijstaal, de zijwanden van de kookketel zijn gesatineerd voor eenvoudig schoonmaken.
- De minimale belading voor een goede functionering is 20 liter.

Constructie

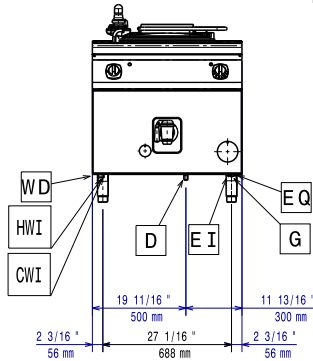
- Robuuste roestvrijstalen branders met geoptimaliseerde verbranding, vlambeveiliging en afgeschermd waakvlam.
- Naadloos geperst bovenblad van 1,5 mm dik roestvrijstaal 1.4301 (AISI304).
- IPX4 water protectie.
- [NOT TRANSLATED]

Duurzaamheid

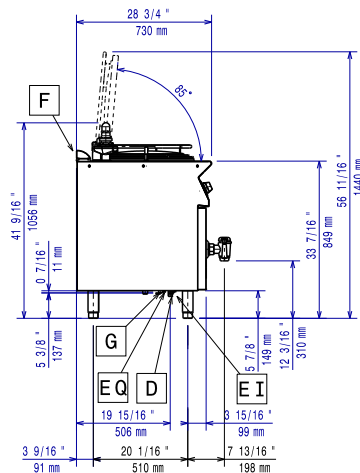


- Gesloten verwarmingssysteem, geen verspilling van energie.
- Het goed sluitende deksel vermindert de kooktijd en bespaard energie.
- Een drukschakelaar regelt het energie- en waterverbruik.

Front aanzicht

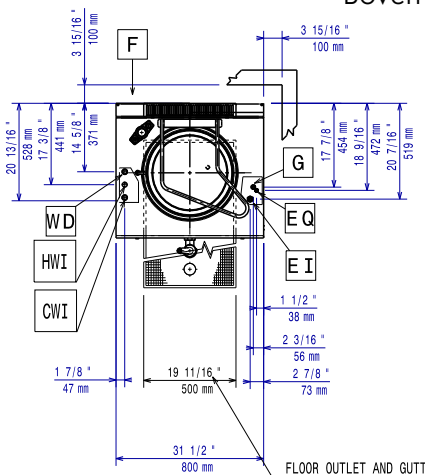


Zij aanzicht



CWI = Koud water invoer 1 HWI = Warm water invoer
 D = Afvoer
 EI = Elektrische aansluiting
 G = Gas aansluiting

Boven aanzicht


Elektra

Voltage	371270 (E7BSGHINFR)	230 V/1N ph/50 Hz
Aangesloten vermogen		0.1 kW

Gas

Gas vermogen	14 kW
Standaard gas toelevering	Aardgas G20 (20 mbar)
Gas aansluiting	1/2"

Water

Waterleiding koud/warm	3/4"
-------------------------------	------

Opstelling

Een vrije ruimte aan de zijkant van de kookketel is niet noodzakelijk als de muur brandvrij is. Als de muur niet brandvrij is, is een minimale vrije ruimte van 50 mm noodzakelijk.

Algemene gegevens

Temperatuur, maximaal	110 °C
Effectieve pan capaciteit	60 lt
Ronde kookpan, diameter	420 mm
Externe afmetingen, lengte	800 mm
Externe afmetingen, breedte	730 mm
Externe afmetingen, hoogte	850 mm
Gewicht, netto	100 kg
Waterdichtheid index	IPX4

Optionele accessoires

- ROOKGASKANAAL Ø150 mm, met trekonderbreker, lengte 920 mm, roestvrijstaal PNC 206132
- ADAPTERRING Ø150 mm, voor rookgas afvoer-condensor 206246 PNC 206133
- FRONTPLINT, roestvrijstaal, 800 mm, voor 100 mm hoge bouwkundige sokkel PNC 206148
- FRONTPLINT, roestvrijstaal, 800 mm PNC 206176
- 4 STELPOTEN, 100 mm hoog, voor plaatsing op een 100 mm hoge bouwkundige sokkel PNC 206210
- ROOKGAS AFVOER-CONDENSOR, voor afvoerpijp Ø150 mm, bij 800 mm unit PNC 206246
- 2 ZIJPANTEN, links en rechts, roestvrijstaal, 700XP PNC 206249
- 2 ZIJPANTEN, links en rechts, roestvrijstaal, 700XP op 100 mm hoge bouwkundige sokkel PNC 206265
- ACHTERPANEEL 800 mm, bij eiland opstelling van 700XP-900XP vloermodel of topmodel op onderkast PNC 206374
- SET G25.3 (NL) GAS NOZZELS voor 700XP en 900XP gas kookketels PNC 206463
- 2 ZIJPANEELEN, links en rechts, vlak roestvrijstaal, voor zichtzijde van vloermodel 700XP PNC 216000
- KOOKMAND Ø385x355 mm, perforatie 2,3x4,6 mm, roestvrijstaal, 2 beugelgrepen, voor 60 liter kookketel PNC 921626